

1	2	3	4	5	6	7	8	9	10
23	9	417.1213329	45 6321 1968	-	4	-	-	Зажим	Clamp
	10	220082-П29	45 9432 1084	-	1	-	-	Винт М5х20	Screw M5x20
	11	900902-0	45 9951 6226	-	11	-	-	Шайба 5 пружинная	Spring washer 5
	12	220079-П29	45 9432 1081	-	8	-	-	Винт М5х14	Screw M5x14
	13	К151-1107012	45 7175 3047	-	1	-	-	Прокладка	Gasket
	14	К151-1107233	45 7175 3068	-	1	-	-	Кронштейн микропереключателя	Microswitch bracket
	15	220077-П29	45 9432 1079	-	1	-	-	Винт М5х10	Screw M5x10
	16	422.37.09		-	1	-	-	Микропереключатель	Microswitch
	17	901019-0	45 9951 6121	-	4	-	-	Шайба 3,1x0,5	Washer 3.1x0.5
	18	900906-0	45 9951 6220	-	7	-	-	Шайба 3 пружинная	Spring washer 3
	19	220006-П29	45 9432 1031	-	2	-	-	Винт М3х14	Screw M3x14
	20	К151-1107014	45 7175 3074	-	2	-	-	Прокладка смесительной камеры	Mixing chamber gasket
	21	К151-1107016	45 7175 3004	-	1	-	-	Прокладка	Gasket
	22	900903-0	45 9951 6231	-	3	-	-	Шайба 6 пружинная	Spring washer 6
	23	220113-П29	45 9432 1117	-	2	-	-	Винт М6х35	Screw M6x35
24	24	К151Л-1107100		-	1	-	-	Корпус смесительных камер в сборе	Mixing chamber case in assy
	25	К150-1107182	45 7175 2008	-	2	-	-	Винт	Screw
	26	К131-1107111	45 7174 5621	-	3	-	-	Трубка	Pipe
	27	К129Ж-1107143	45 7174 5099	-	1	-	-	Заглушка	Stopper
	28	К151В-1107145	45 7175 3117	-	1	-	-	Корпус смесительных камер с втулкой в сборе	Mixing chamber case with bush in assy
	29	К151В-1107101	45 7175 3112	-	1	-	-	Корпус смесительных камер	Mixing chamber case
	30	К151-1107146	45 7175 3037	-	1	-	-	Втулка	Bush
	31	К151-1107108	45 7175 3010	-	1	-	-	Пружина	Spring
	32	К151В-1107109	45 7175 3115	-	1	-	-	Пружина	Spring
	33	К151-1107107	45 7175 3009	-	1	-	-	Рычаг	Lever
	34	900806-0	46 9967 4011	-	1	-	-	Гайка М6х0,75	Nut M6x0.75
	35	900812-0	45 9552 1054	-	1	-	-	Гайка М6	Nut M6
	36	К151-1107115-02	45 7175 3177	-	1	-	-	Привод в сборе	Drive assy
	37	К151-1107122	45 7175 3021	-	1	-	-	Рычаг	Lever
	38	К151-1107142	45 7175 3111	-	2	-	-	Втулка	Bush
	39	К151-1107143	45 7175 3112	-	1	-	-	Шайба	Washer
	40	К151-1107135-02	45 7175 3181	-	-	-	-	Сектор с поводком	Sector with guide
	41	К156-1107124	45 7175 2527	-	1	-	-	Ось ролика	Roller axle
	42	К151-1107124	45 7175 3023	-	1	-	-	Ролик	Roller
	43	К151-1107123	45 7175 3022	-	1	-	-	Втулка	Bush
	44	К151-1107144	45 7175 3113	-	1	-	-	Шайба	Washer
	45	К156-1107146	45 7175 2538	-	1	-	-	Шайба	Washer

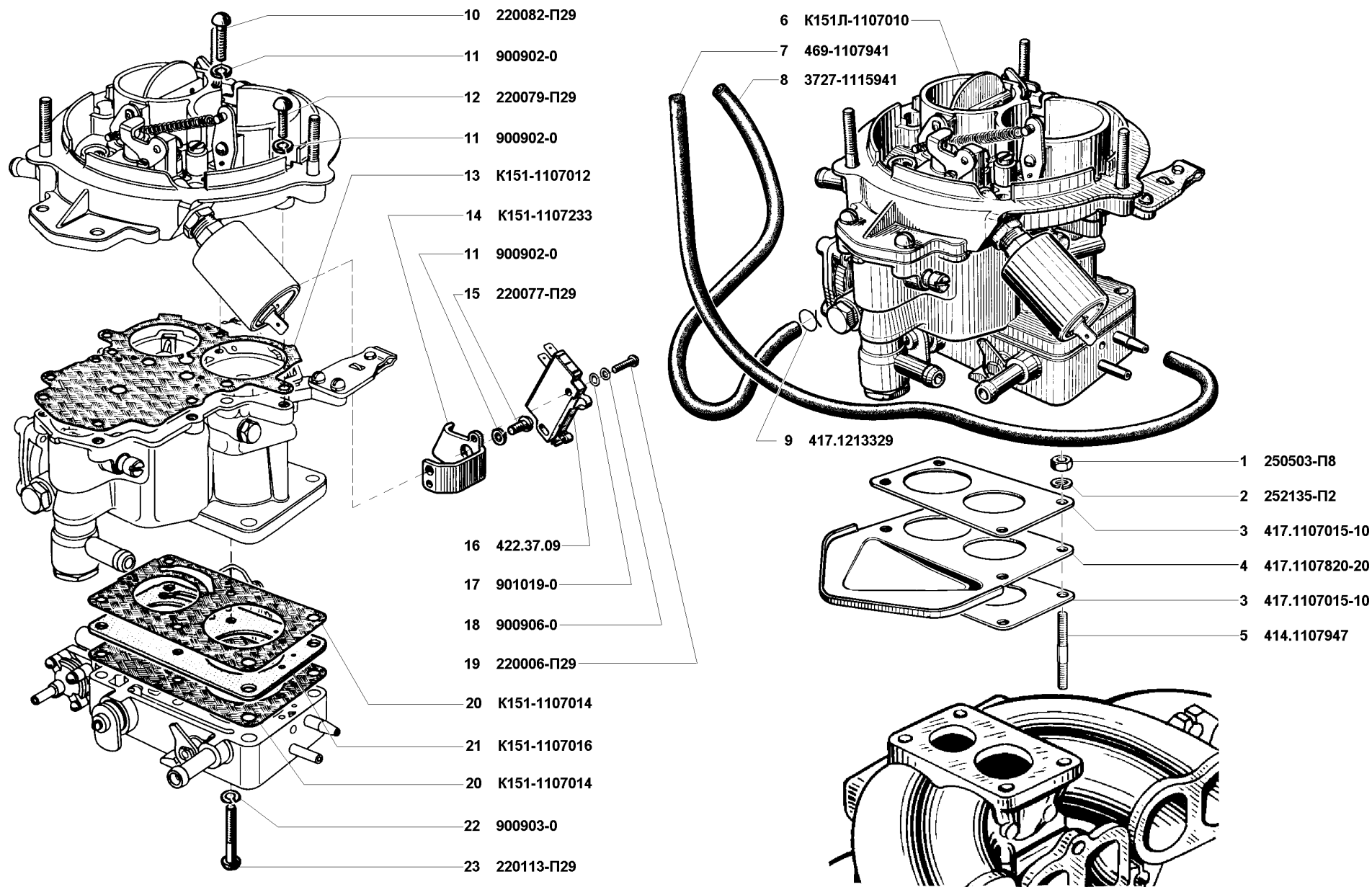


Рис. 23. Карбюратор K151Л (1107)/1

Fig. 23. Carburettor K151Л (1107)/1

1	2	3	4	5	6	7	8	9	10
24	46	K156-1107150	45 7175 2541	-	1	-	-	Винт в сборе	Screw assy
	47	K156-1107151	45 7175 2542	-	1	-	-	Винт	Screw
	48	K156-1107152	45 7175 2543	-	1	-	-	Ось	Axle
	49	K156-1107153	45 7175 2544	-	1	-	-	Ролик	Roller
	50	900804-0	45 9951 4311	-	1	-	-	Гайка М8х1	Nut M8x1
	51	K150-1107106	45 7175 2052	-	1	-	-	Шайба специальная	Special washer
	52	901016-0	45 9967 6018	-	1	-	-	Шайба 8	Washer 8
	53	K151-1107137	45 7175 3033	-	1	-	-	Пружина	Spring
	54	K151-1107103	45 7175 3007	-	1	-	-	Рычаг	Lever
	55	K156-1107156	45 7175 2564	-	1	-	-	Кольцо	Ring
	56	K151E-1107149		-	1	-	-	Заслонка дроссельная	Throttle
	57	K151-1107109	45 7175 3011	-	1	-	-	Заслонка дроссельная	Throttle
	58	220003-П29	45 9432 1028	-	7	-	-	Винт М3х8	Screw M3x8
	59	K151-1107116	45 7175 3016	-	1	-	-	Заглушка	Stopper
	60	K131-1107106	45 7174 5680	-	1	-	-	Штуцер	Union
	61	K151-1107105	45 7175 3175	-	1	-	-	Скоба	Clamp
	62	K151-1107106	45 7175 3176	-	1	-	-	Болт	Bolt
	63	K151-1107148-11	45 7175 3140	-	1	-	-	Втулка	Bush
	64	K151-1107120	45 7175 3019	-	1	-	-	Валик с рычагом	Shaft with lever
	65	K150-1107123	45 7175 2012	-	1	-	-	Рычаг	Lever
	66	K151-1107121	45 7175 3020	-	1	-	-	Валик	Shaft
	67	K151B-1107110	45 7175 3134	-	1	-	-	Валик в сборе	Shaft in assy
	68	K151-1107136	45 7175 3032	-	1	-	-	Золотник	Control valve
	69	K151-1107114	45 7175 3014	-	1	-	-	Пружина	Spring
	70	K151-1107133	45 7175 3029	-	1	-	-	Шайба	Washer
	71	K151-1107111	45 7175 3013	-	1	-	-	Валик	Shaft
	72	K151-1107134	45 7175 3030	-	1	-	-	Втулка	Bush
	73	K151B-1107119	45 7175 3018	-	1	-	-	Кулачок	Cam
	74	K151-1107117	45 7175 3017	-	1	-	-	Втулка	Bush
	75	220052-П29	45 9432 1054	-	4	-	-	Винт М4х12	Screw M4x12
	76	900901-0	45 9951 6237	-	11	-	-	Шайба 4 пружинная	Spring washer 4
	77	K151-1107184	45 7175 3052	-	1	-	-	Прокладка	Gasket
	78	451610	45 7171 1364	-	1	-	-	Заглушка	Stopper
	79	K151-1107169	45 7175 3051	-	1	-	-	Вытеснитель	Displacer
	80	K151-1107168	45 7175 3050	-	1	-	-	Вытеснитель	Displacer
	81	K151-1107160	45 7175 3045	-	1	-	-	Клапан экономайзера в сборе	Economizer valve in assy
	82	220086-П29	45 9432 1088	-	1	-	-	Винт М5х30	Screw M5x30

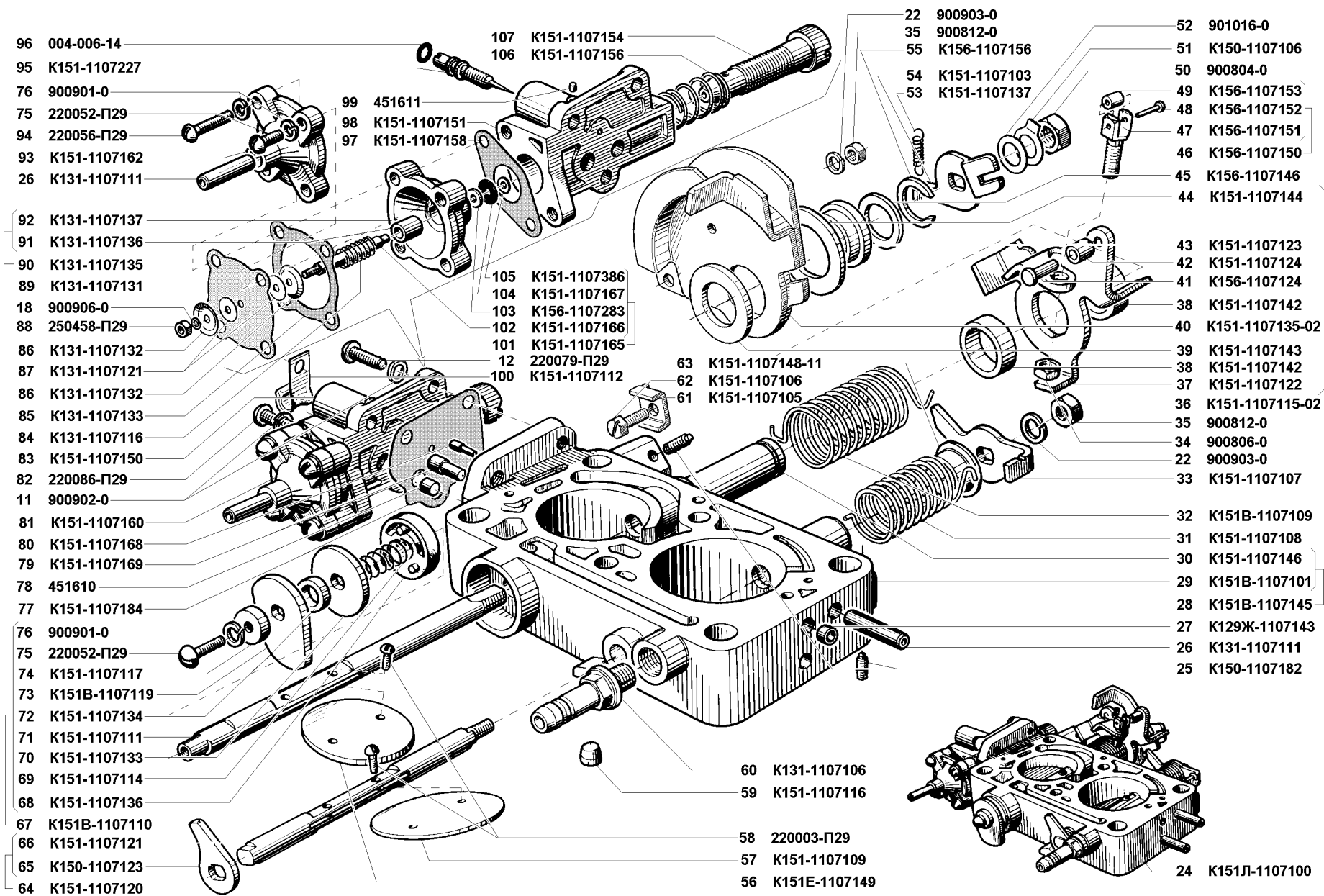


Рис. 24. Карбюратор K151Л (1107)/2

Fig. 24. Carburettor K151Л (1107)/2

1	2	3	4	5	6	7	8	9	10
24	83	K151-1107150	45 7175 3040	-	1	-	-	Экономайзер в сборе	Economizer in assy
	84	K131-1107116	45 7174 5624	-	1	-	-	Пружина	Spring
	85	K131-1107133	45 7174 5704	-	1	-	-	Прокладка	Gasket
	86	K131-1107132	45 7174 5636	-	1	-	-	Шайба	Washer
	87	K131-1107121	45 7174 5629	-	1	-	-	Прокладка	Gasket
	88	250458-П29		-	1	-	-	Гайка М3	Nut M3
	89	K131-1107131	45 7174 5635	-	1	-	-	Диафрагма	Diaphragm
	90	K131-1107135	45 7174 5681	-	1	-	-	Корпус клапана в сборе	Valve body assy
	91	K131-1107136	45 7174 5682	-	1	-	-	Втулка	Bush
	92	K131-1107137	45 7174 5683	-	1	-	-	Корпус клапана	Valve body
	93	K151-1107162	45 7175 3046	-	1	-	-	Крышка	Cover
	94	220056-П29	45 9432 1058	-	4	-	-	Винт М4х20	Screw M4x20
	95	K151-1107227	45 7175 3064	-	2	-	-	Винт	Screw
	96	004-006-14	45 3111 4002	-	2	-	-	Кольцо	Ring
	97	K151-1107158	45 7175 3044	-	1	-	-	Прокладка	Gasket
	98	K151-1107151	45 7175 3041	-	1	-	-	Корпус экономайзера	Economizer body
	99	451611	45 7171 1362	-	4	-	-	Заглушка	Stopper
	100	K151-1107112	45 7175 3089	-	1	-	-	Скоба	Clamp
	101	K151-1107165	45 7175 3048	-	1	-	-	Шток в сборе	Rod assy
	102	K151-1107166	45 7175 3049	-	1	-	-	Шток клапана	Valve rod
	103	K156-1107283	45 7175 2645	-	1	-	-	Шайба	Washer
	104	K151-1107167	45 7175 3096	-	1	-	-	Шайба	Washer
	105	K151-1107386	45 7175 3085	-	1	-	-	Шайба	Washer
	106	K151-1107156	45 7175 3043	-	1	-	-	Пружина	Spring
	107	K151-1107154	45 7175 3042	-	1	-	-	Винт	Screw
25	108	K151JI-1107200		-	1	-	-	Корпус поплавковой камеры в сборе	Float chamber housing in assy
	109	K151B-1107201	45 7175 3119	-	1	-	-	Корпус поплавковой камеры	Float chamber housing
	110	451305	45 7171 1348	-	2	-	-	Прокладка	Gasket
	111	451513	45 7171 1357	-	1	-	-	Пробка М10х1х7	Plug M10x1x7
	112	K156-1107608	45 7175 2649	-	1	-	-	Пружина	Spring
	113	K150-1107290	45 7175 2007	-	1	-	-	Диафрагма	Diaphragm
	114	K150-1107294	45 7175 2037	-	2	-	-	Тарелка	Plate
	115	K150-1107293	45 7175 2036	-	2	-	-	Диафрагма	Diaphragm
	116	K150-1107292	45 7175 2035	-	1	-	-	Чашка	Cup
	117	K156-1107608	45 7175 2650	-	1	-	-	Пружина	Spring
	118	K150-1107291	45 7175 2034	-	1	-	-	Колпачок	Cap
	119	K151-1107260-12		-	1	-	-	Крышка в сборе	Cover assy